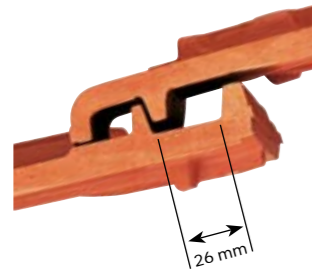
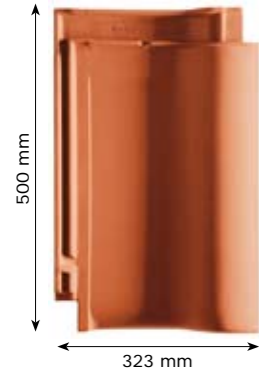


„BALANCE[®]“ Flachdachziegel

Die Ausgewogenheit in Form, Proportion und Wirtschaftlichkeit.



„BALANCE®“ – eine echte Größe in Wirtschaftlichkeit und Design.



„WIRTSCHAFTLICHKEIT“

1. Qualitätsmerkmal

Durch das Großformat von 323 x 500 mm wird ein erstaunlich günstiges Preis-/Leistungsverhältnis erzielt: ab 8,4 Stück/m² belegen den wirtschaftlichen Riesenvorteil von „BALANCE“.

„VERFALZUNG“

2. Qualitätsmerkmal

Für die vertikale Verfaltung wurde eine „Labyrinth-Technik“ entwickelt, die mit 5 speziell geformten und besonders ausgeprägten Seitenrippen das Eindringen von Wasser auch bei hohem Winddruck verhindert.

„VERSCHIEBEBEREICH“

3. Qualitätsmerkmal

Die fast einmalige Kopf- und Seitenverfaltung ermöglicht bis zu 26 mm Verschiebemöglichkeit für die optimale Anpassung bei der Lattweiten-Einteilung. Die Besonderheit dabei: Auch in gezogenem Zustand bleibt die Überdeckung zuverlässig erhalten, weil die untere Falzrippe weit über den Deckfalz geführt wird und damit hohe Flexibilität bietet.

„OBERFLÄCHE“

4. Qualitätsmerkmal

Hervorragende Rohstoffe und neue Technologien bieten die notwendigen Voraussetzungen für die außergewöhnlich glatte, samtartige Ziegeloberfläche, die durch den Einzelbrand und höchstwertigen, homogenen, natürlichen Rohstoff sichergestellt wird.

„FORM“

5. Qualitätsmerkmal

Der typische wellenförmige Schwung sorgt für eine profilierte Linienführung und prägnante Optik. Trotz seines großen Formats wirkt der Ziegel wohlproportioniert und harmonisch ausgewogen und ist auch für kleinere Dachflächen geeignet.

„OPTIK“

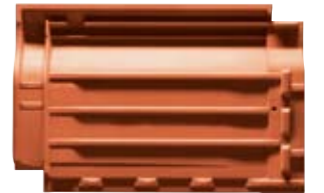
6. Qualitätsmerkmal

Das für diesen Ziegel entwickelte Design sowie die ausgewogenen Proportionen garantieren eine überaus harmonische Dachgestaltung. „BALANCE“ setzt trotz seiner Größe kleine Dächer genauso wie große perfekt in Szene.

„STÜTZRIPPEN“

7. Qualitätsmerkmal

Die ausgeprägten Stützrippen sorgen für eine verbesserte Statik und Ableitung von eventuell entstehendem Kondenswasser auf den darunterliegenden Ziegel.



„AUFHÄNGUNG“

8. Qualitätsmerkmal

Drei stabile Aufhängenasen sorgen für einen sicheren Halt. Neben dreifacher Sicherheit gegenüber den Normenanforderungen ergeben sich auch Verlegevorteile beim Einarbeiten von geschnittenen Dachziegeln (z.B. an Kehlen und Graten).



„FARBE“

9. Qualitätsmerkmal

Der Rohstoff macht den Unterschied: Denn CREATON verarbeitet nur edelste Tonmassen aus einem der besten Rohstoffvorkommen Europas. Dank hervorragender Homogenität und hohem Eisenoxidanteil erstrahlt „BALANCE“ in natürlich leuchtenden und intensiven Farben und setzt damit ein Zeichen kreativer Dachkultur.

„REINHEIT“

10. Qualitätsmerkmal

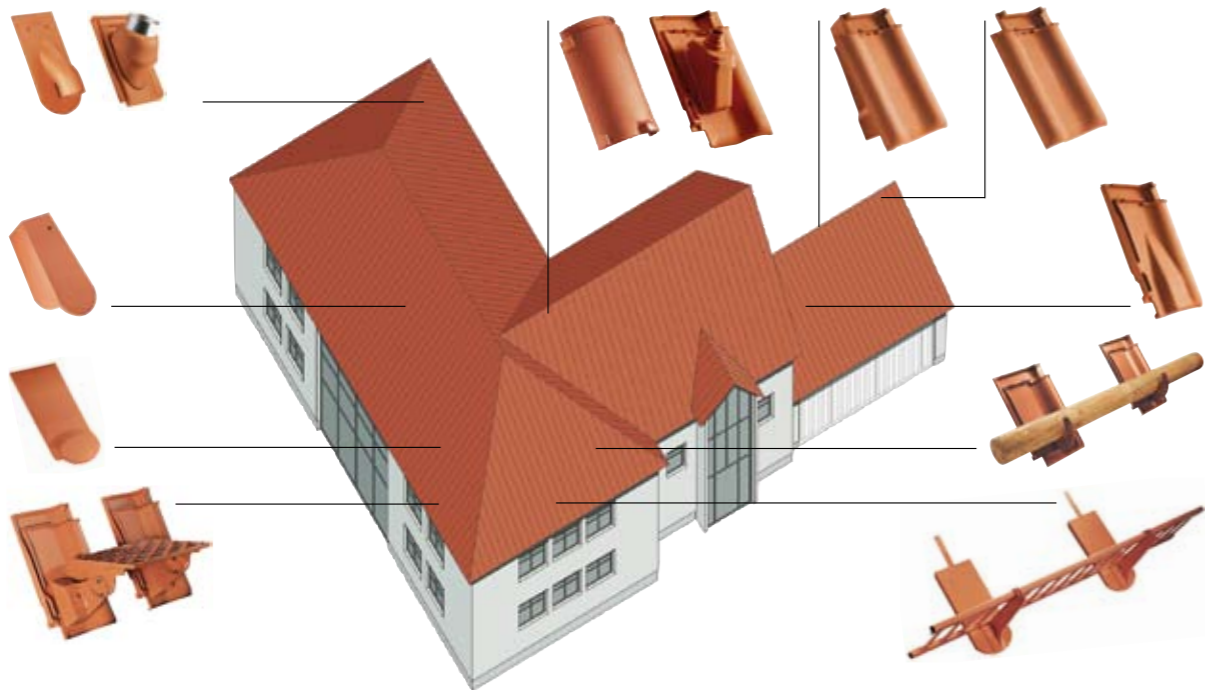
CREATON schafft aus den vier Grundelementen Erde, Wasser, Luft und Feuer die „Perfektion fürs Dach“. Die vier Grundelemente sind die einzigen Bestandteile der edlen Tondachziegel. Zugleich sind diese ohne zusätzliche Behandlung und Verwendung von chemischen Inhaltsstoffen dauerhaft 100 % farbbeständig.

„BALANCE®“ – mit Originalzubehör wird das Dach wahrhaft schön und sicher zugleich.



Im CREATON-Originalzubehörprogramm finden Sie alles, was ein Dach wirklich sicher und schön macht. Sowohl Schneefang- und Steigtrittsysteme als auch Dachausstiegfenster sowie vollkeramische Dunstrohre, Solar- und Antennen-Durchgangziegel.

Für die Begehung des Daches, z.B. für Schornsteinfegerarbeiten, entwickelte CREATON Steigtrittsysteme, die sich konstruktiv durch sichere, rutschfeste Standflächen auszeichnen und sich optisch ideal dem Dach anpassen. Auch die CREATON-Dachausstiegfenster haben Markenqualitätseigenschaften. Zu erkennen an der absolut dichten Gummi-Profil-Abdichtung des Fensterflügels und der Metallverzinkung.



Grundelement Aluminium	Rundholzhalter Ø 13 cm Aluminium	Schneefanggitter massiv Schneefanggitterstütze	Langrost 80/25 Kurzrost 44,5/25	Einzeltritt Aluminium

Flächenziegel	Längshalber	Lüfterziegel (LQ 37,5 cm ² /Stück)	Firstanschluss-Lüfterziegel	Firstanschluss-Lüfter-Ortgangziegel links/rechts
Ortgangziegel links/rechts	Doppelwulstziegel links	Pultziegel	Ton-Dunstrohr-Element NW 100 „SIGNUM“ Typ A	Ton-Dunstrohr-Element NW 125 „SIGNUM“ Typ F
Thermen-Abgasrohr-durchführung Ton NW 110/125	Ton-Antennendurchgang NW 60 mit Gummianschluss	Ton-Solar-Durchgangziegel NW 70	Walmkappe 3-achsig	Funktionsanfang- und -endscheibe keramisch
Firstziegel PF (2,5 Stück/m)	Firstziegel PR (2,5 Stück/m)	Gratanfänger keramisch PF	Gratanfänger keramisch PR	Firstanfang- und -endscheibe keramisch PF
Firstziegel PF (2,5 Stück/m)	Firstziegel PR (2,5 Stück/m)	Gratanfänger keramisch PF	Gratanfänger keramisch PR	Firstanfang- und -endscheibe keramisch PR

Nicht abgebildetes, aber auf Anfrage lieferbares Zubehör: Firstanschluss-Lüfter-Längshalber, Firstanschluss-Lüfter-Doppelwulstziegel, Pult-Ortgangziegel, Pult-Längshalber, Mansard-/Knickziegel, Mansard-/Knick-Ortgangziegel, Lichtziegel (Original Kristall-Glas), Gratanfänger PF mit Muschelform keramisch, Firstklammer Aluminium PF, „FIRSTFIX“, Gebirgsschneefangstütze, Solarelement-Halter verzinkt, Schneenase, Dachausstiegfenster, First-/Gratrolle, Sturmklammer, Traufenlüftungselement, Alu-Traufblech-Rolle, Wand-/Kaminanschlussband, Acryl-Anstreichfarbe. Lieferfähigkeit des Zubehörsortiments vor Bestellung prüfen.

So sollte ein Firstabschluss immer sein: schützend, ästhetisch und wirtschaftlich

Firstanschluss-Lüfterziegel – zusammen mit „FIRSTFIX“: das innovative Duo für einen erstklassigen Dachfirst.



„FIRSTFIX®“



Hohe Sicherheit ohne Firstlatte. Die schnelle und einfache Firstmontage.

Ästhetik und Langlebigkeit definieren das Ideal des Dachabschlusses. Ein echtes CREATON-Dach setzt ganz auf Keramik. Das vollkeramische Firstlüftungssystem garantiert neben einem funktionstechnisch dauerhaften Dach auch eine durchgängige Ästhetik. CREATON-Firstanschluss-Lüfterziegel schaffen mit ihrem keramischen Abschluss (Spoiler) eine parallel laufende Linie zwischen Firstziegel und Ziegelfläche. Diese Kombination aus optischem Wertvorteil Ihres Daches und dauerhaftem Werterhalt Ihres Hauses bietet einen deutlichen Nutzen gegenüber anderen Lösungen: Das Wellental des Ziegels muss nicht mehr mit Kunststoffelementen verklebt oder mit Mörtel geschlossen werden. Folgearbeiten durch nicht-keramische Ersatzmaterialien sind daher ausgeschlossen.

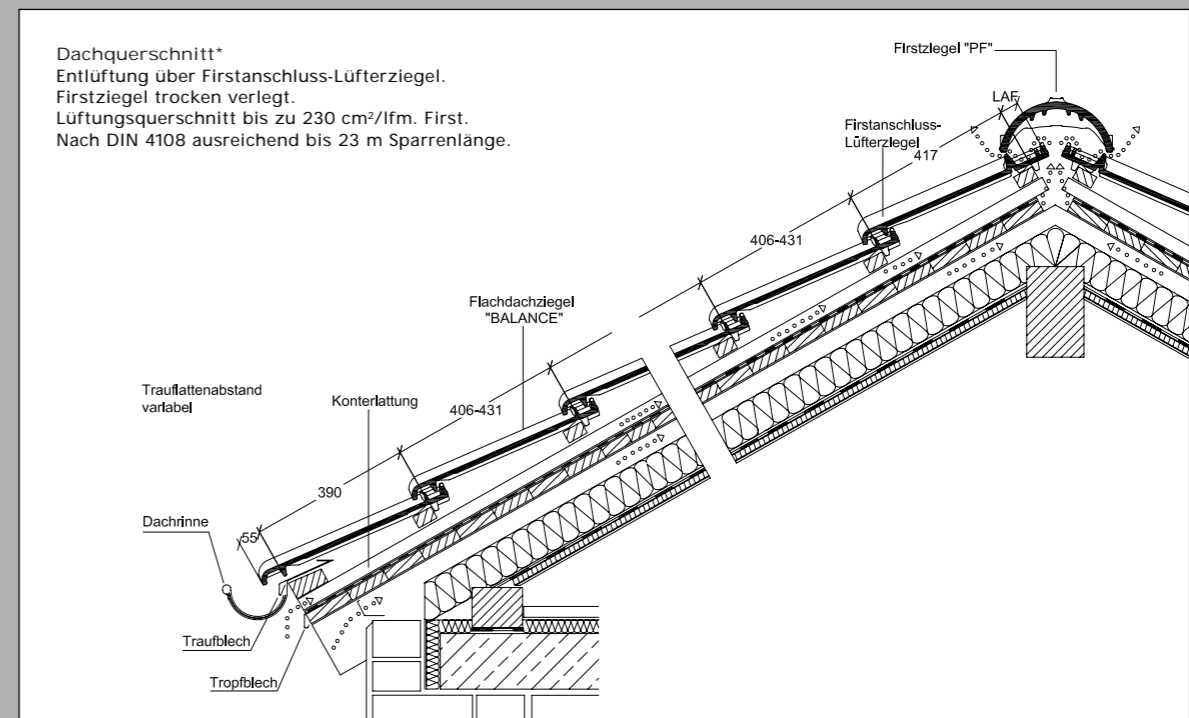
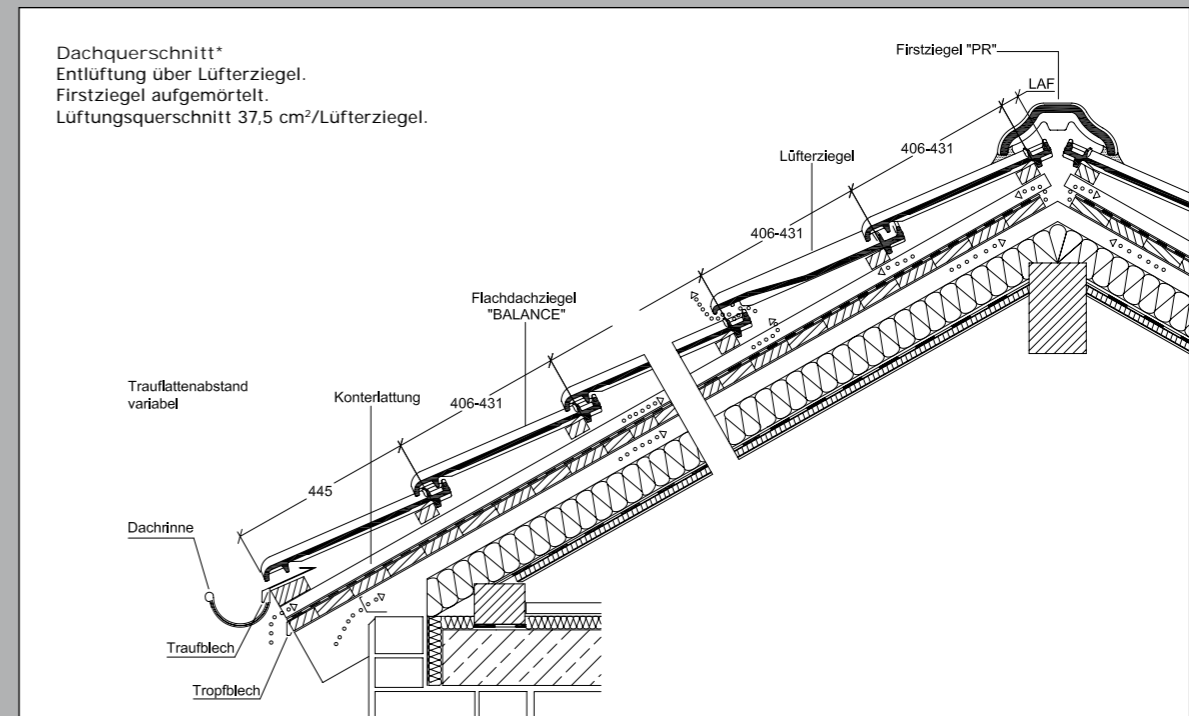
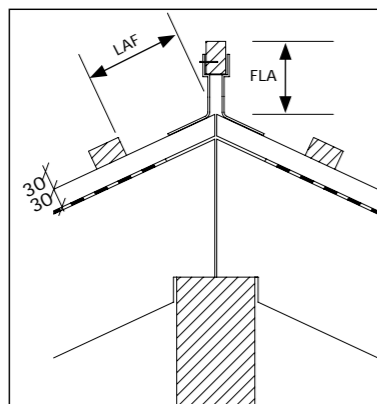
Mit Sicherheit und System verankert, ohne Firstlatte. Neben einer hervorragenden Lüftung am First, die für eine trockene Unterkonstruktion verantwortlich ist, reduziert der Firstanschluss-Lüfterziegel die Angriffsfläche bei Sturm. Erreicht wird dies mit einem durchgängigen, keramischen Abschluss (Spoiler) beim Übergang vom Flachdachziegel zum Firstziegel. In Verbindung mit dem First-Befestigungssystem „FIRSTFIX“ wird jeder Firstziegel neben einer üblichen Verklammerung zusätzlich durch einen korrosionsbeständigen Edelstahldraht gesichert. Die konventionelle Befestigung mit Firstlatte und Alu-Firstklammer ist ebenso möglich wie die schnelle und wirtschaftliche Montage mit „FIRSTFIX“. CREATON bietet mit dem First-Befestigungssystem „FIRSTFIX“ eine Montagelösung, die ohne weitere Firstunterkonstruktion (Firstlattenhalter, Firstlatte) installiert wird.

Firstziegel-Befestigung mit Firstlatte:
Aus der folgenden Tabelle können Sie den jeweils richtigen Abstand der obersten Latte bzw. Firstlatte ermitteln. Das LAF-/FLA-Maß wird immer auf der Konterlattung gemessen. Die Tabellenwerte resultieren aus Firstanschluss-Lüfterziegel, Konterlattung und Traglattung 30/50. Andere Lattquer-schnitte sind separat zu ermitteln oder können bei der CREATON AG angefordert werden.

DN	10°	15°	20°	25°	30°	35°	40°	45°	50°	55°	60°
LAF	95	90	90	80	80	80	75	75	75	75	75
FLA	95	95	90	80	70	60	50	45	30	25	20

Firstziegel Typ PF (Bedarf: 2,5 Stück pro lfm.)

LAF = Lattenabstand zum Firstschnittpunkt (in mm)
FLA = Firstlattenabstand (in mm)



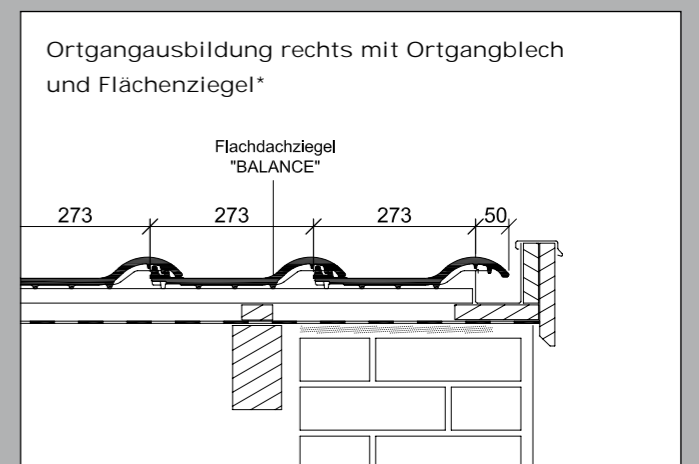
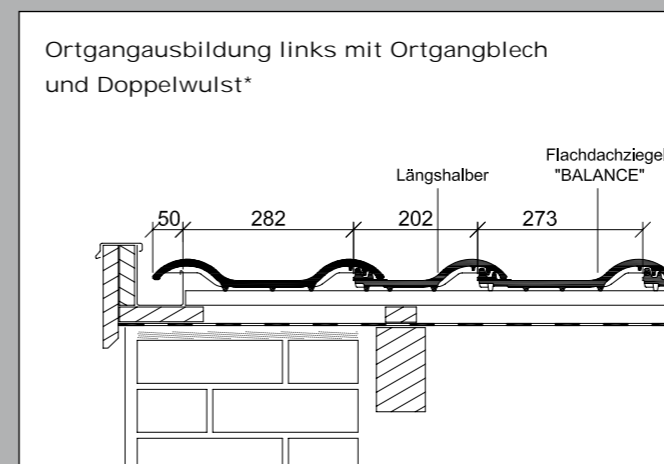
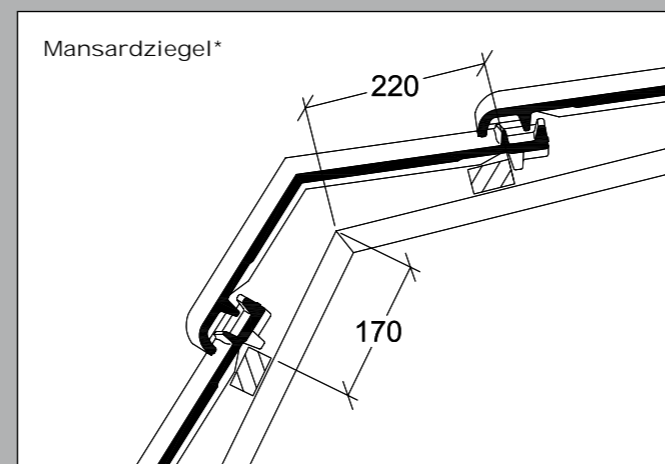
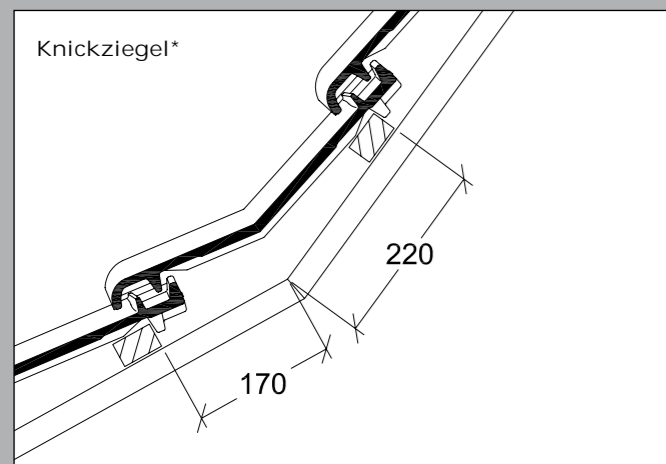
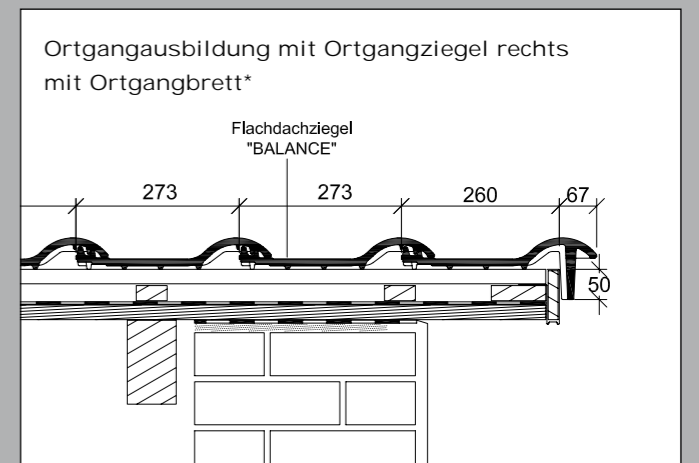
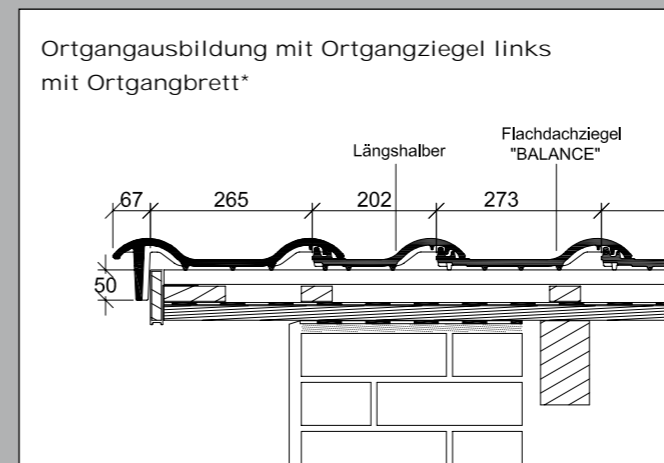
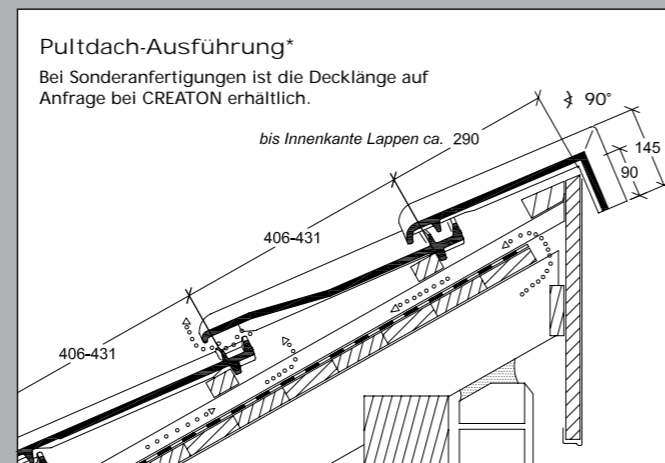
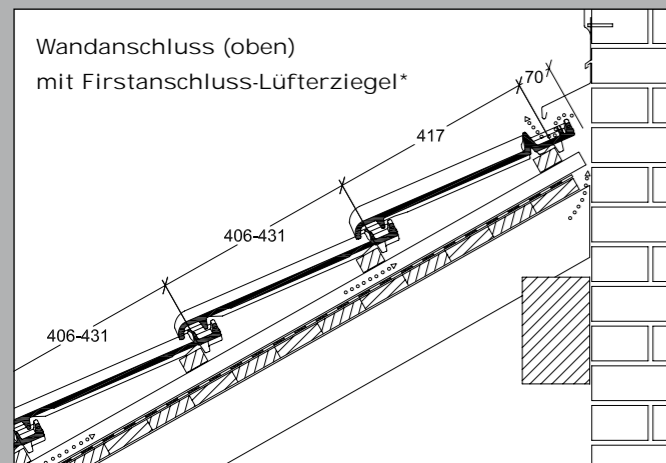
* Die dargestellte technische Zeichnung ist nur ein Konstruktionsbeispiel.

Technik für Maßarbeit auf dem Dach

Die technischen Daten:	
Größe:	ca. 323 x 500 mm
Deckbreite:	min. ca. 272 mm
	i.M. ca. 273 mm
	max. ca. 275 mm
Decklänge:	min. ca. 406 mm
	i.M. ca. 419 mm
	max. ca. 431 mm
Ziegelbedarf:	min. ca. 8,4 Stück/m ²
	i.M. ca. 8,7 Stück/m ²
	max. ca. 9,0 Stück/m ²
Stückgewicht:	ca. 4,4 kg
Minipack: 4 Stück	Palette: 192 Stück
Regeldachneigungsunterschreitung bei regensicherem Unterdach bis 12° möglich	

Ausführliche strömungstechnische Untersuchungen haben unserem „BALANCE“ eine überdurchschnittliche Regeneintragsicherheit bestätigt. Aufgrund technisch ausgereifter Verfalzungen erreichen Sie bereits bei 16° mit einer Unterdeckung (CREATON „UNO“), 14° mit einer Unterdeckung verschweißt oder verklebt (CREATON „DUO“), 12° mit einem regensicheren Unterdach (CREATON „TRIO“) die erforderliche Regeneintragsicherheit innerhalb unserer Gewährleistungsbedingungen. Bei Fragen zur Ausführung des Unterdachbereichs beraten wir Sie gerne. Bei Lattenabständen im Minimal-/Maximal-Grenzbereich bitte bei Bestellung unbedingt die Lattweite angeben!

Wegen der naturgegebenen Unterschiede beim Rohton kann es zu geringfügigen Farb- und Maßabweichungen kommen.



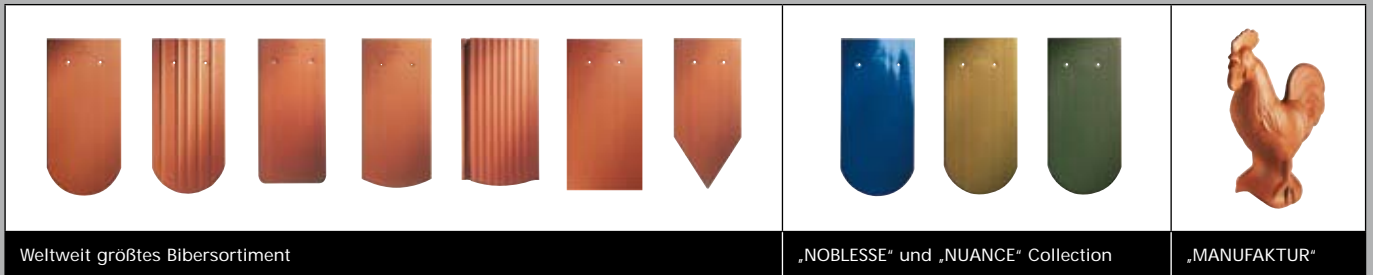
* Die dargestellte technische Zeichnung ist nur ein Konstruktionsbeispiel.

* Die dargestellte technische Zeichnung ist nur ein Konstruktionsbeispiel.



CREATON · MEINDL · PFLEIDERER · TROST

CREATON – Kompetenz in Ton.



KPB/12.08/30/Kr Druckbedingte Farbabweichungen und technische Änderungen vorbehalten.

Lassen Sie sich vom umfangreichen CREATON-Produktangebot in bahnbrechender Form- und Farbvielfalt faszinieren und inspirieren – mehr Auswahl finden Sie unter www.creaton.de

CREATON AG
 Dillinger Straße 60
 D-86637 Wertingen
 Telefon: +49 (0) 8272 86 0
 Telefax: +49 (0) 8272 86 139
vertrieb@creaton.de
www.creaton.de